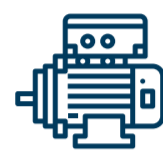


# ELAM FAW 1304D

## 2020



**Motor:** Diésel 2.970L

**Torque:** 258Lbs.pie @ 1400-2300rpm

**Potencia:** 130hp @ 3000rpm



**No. Cilindros:** 4 en línea



**Capacidad de Carga:** 4,610 Kgs.

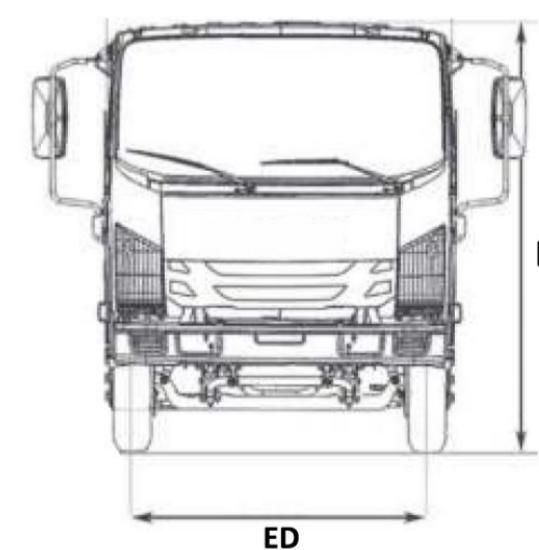
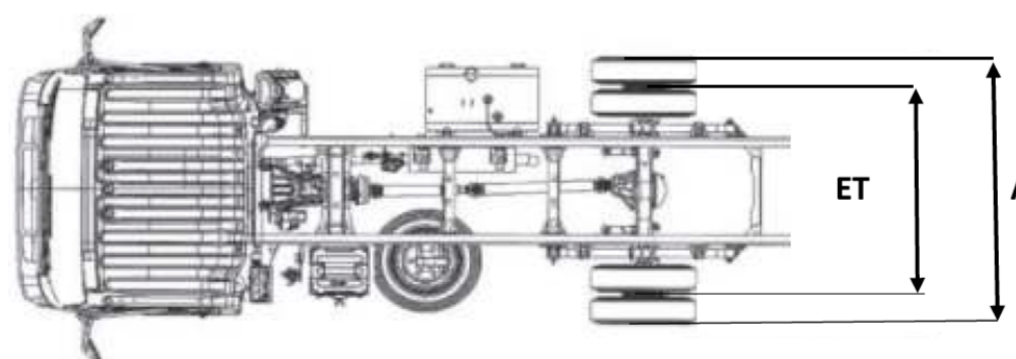
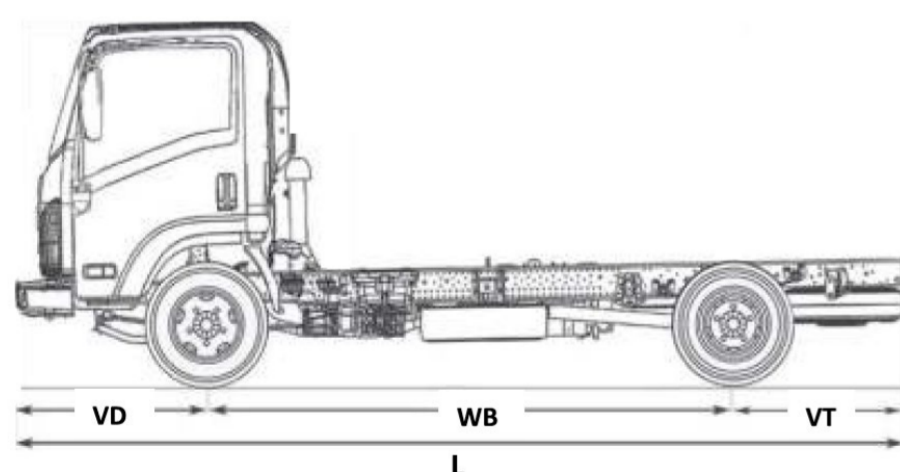


**EMISIÓN  
CONTAMINANTES:**  
Euro V Ad Blue (Urea)

**PBV**  
7,400  
KGS

**TRANSMISIÓN**  
Faw Manual  
6 velocidades

**Equipamiento:** Frenos Wabco (Neumáticos-Aire), Discos delanteros y traseros, Sistema Antibloqueo de frenos ABS Freno de escape, Capacidad Eje Delantero: 2,400 Kgs. Capacidad Eje Trasero: 5,000 Kgs. Paso Diferencial: 4,875, Servicio cada 20,000 kms. Garantía: 2 años ó 2000,000 Kms. Cabina con aire acondicionado, Cristales Eléctricos, Stereo AM/FM/USB



Largo (L)	5,850 mm
Ancho (A)	2,071 mm
Alto (H)	2,250 mm
Distancia entre ejes (WB)	3,300 mm
Entrevía delantera (ED)	1,642 mm

Entrevía trasera (ET)	1,590 mm
Volado delantero (VD)	1,150 mm
Volado trasero (VT)	1,400 mm
Dimensiones máximas carrozables	4,200x2,200x2,250 mm