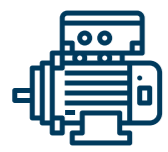


# ELAM FAW 2211D 2020



**Motor:** Diésel 4.764L  
**Torque:** 605Lbs.pie @ 1200-1700rpm  
**Potencia:** 220hp @ 1700rpm



**No. Cilindros:** 4 en línea



**Capacidad de Carga:** 11,500 Kgs.

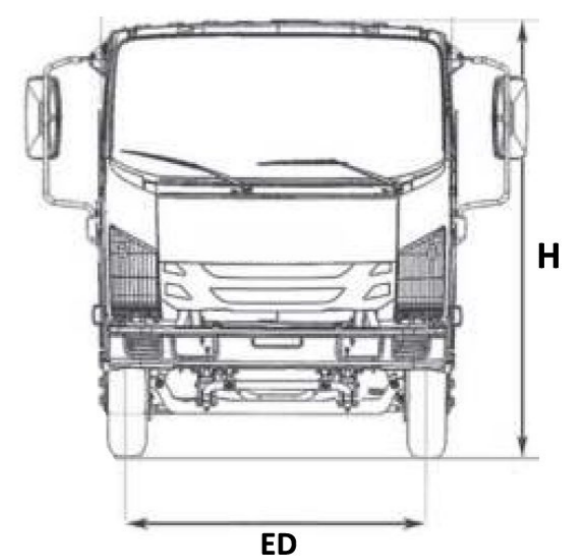
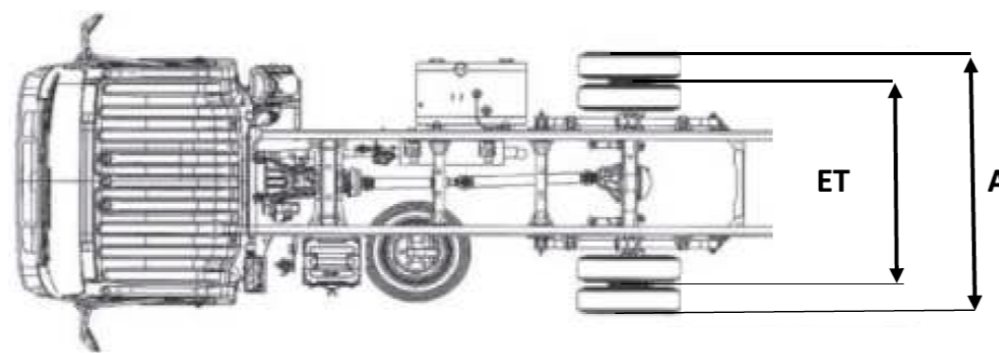
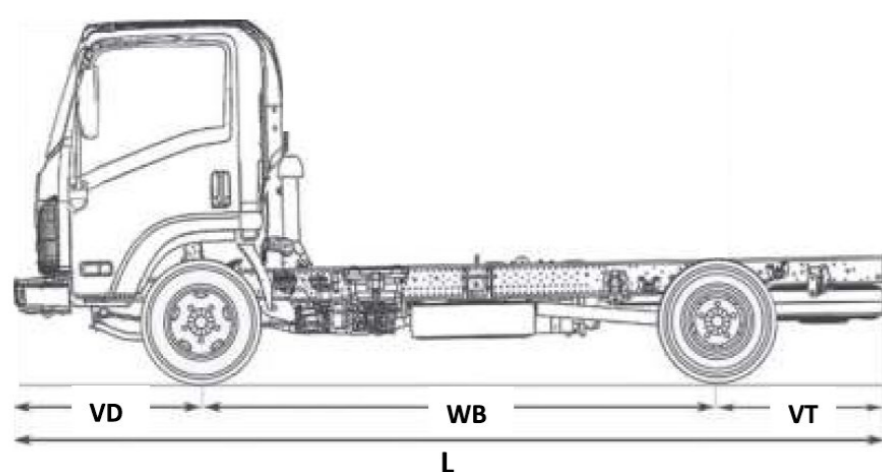


**EMISIÓN  
CONTAMINANTES:**  
Euro V Ad Blue (Urea)

**PBV**  
16,000  
KGS

**TRANSMISIÓN**  
Faw Manual  
6 velocidades

**Equipamiento:** Frenos Wabco (Neumáticos-Aire), Discos delanteros y traseros, Sistema Antibloqueo de frenos ABS Freno de escape, Capacidad Eje Delantero: 5,000 Kgs. Capacidad Eje Trasero: 11,000 Kgs. Paso Diferencial: 4,87. Servicio cada 20,000 kms. Garantía: 2 años ó 200,000 Kms. Cabina con aire acondicionado, Cristales Eléctricos Estéreo AM/FM/USB



Largo (L)	5,996 mm
Ancho (A)	2,550 mm
Alto (H)	2,750 mm
Distancia entre ejes (WB)	3,800 mm
Entrevía delantera (ED)	1,800 mm

Entrevía trasera (ET)	1,800 mm
Volado delantero (VD)	1,332 mm
Volado trasero (VT)	864 mm