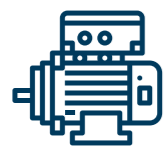


ELAM FAW 2417

CNG 4X2 2020



Motor: CNG 7.47L
Torque: 664Lbs.pie @ 1300-1500rpm
Potencia: 240hp @ 2100rpm



No. Cilindros: 6 en línea



Capacidad de Carga: 16,400 Tons.

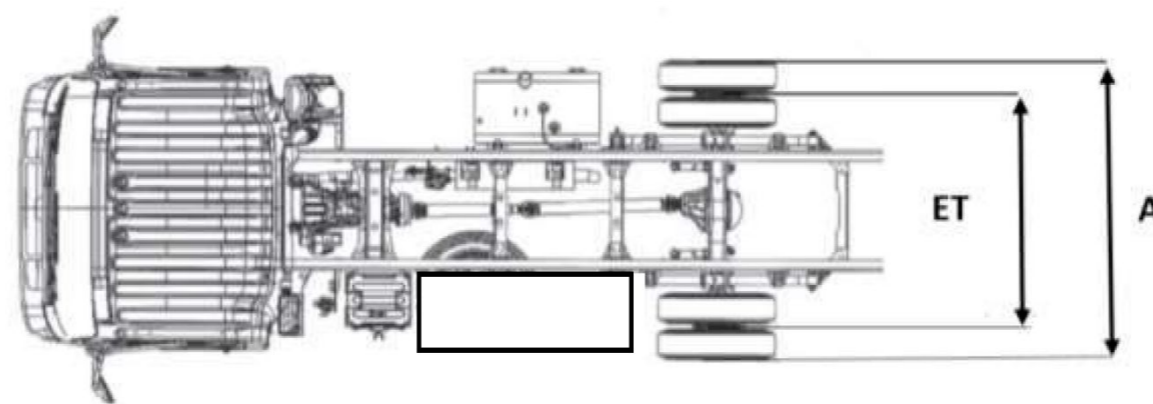
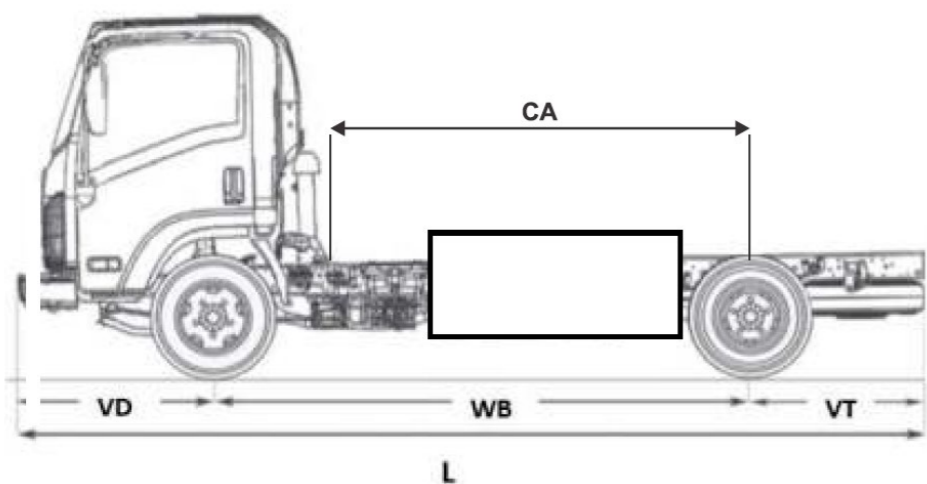


**EMISIÓN
CONTAMINANTES:**
Euro V

PBV
23
TONS

TRANSMISIÓN
Fast Manual
8 Velocidades

Equipamiento: Frenos Wabco (Neumáticos-Aire), Discos delanteros y traseros, Sistema Antibloqueo de frenos ABS Freno de escape, Capacidad Eje Delantero: 8,050 Kgs. Capacidad Eje Trasero: 14,950 Kgs. Paso Diferencial: 4,87 Servicio cada 20,000 kms. Garantía: 2 años ó 200,000 Kms. Cabina con aire acondicionado, Cristales Eléctricos Estéreo AM/FM/USB



Largo (L)	7,013 mm
Ancho (A)	2,550 mm
Alto (H)	2,970 mm
Distancia entre ejes (WB)	4,800 mm
Entrevía delantera (ED)	1,914 mm

Entrevía trasera (ET)	1,860 mm
Volado delantero (VD)	1,375 mm
Volado trasero (VT)	838 mm
Dist. parte trasera de cabina hacia centro de eje trasero (CA)	3,640

Dimensiones máximas carrozables 5,540x2,045x3,000 mm