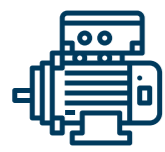


ELAM FAW JH6 460

CNG 6X4 2020



Motor: CNG 11.596L
Torque: 1,556Lbs.pie @ 1200-1500rpm
Potencia: 460hp @ 1900rpm



No. Cilindros: 6 en línea



Capacidad de Carga: 50 Tons.



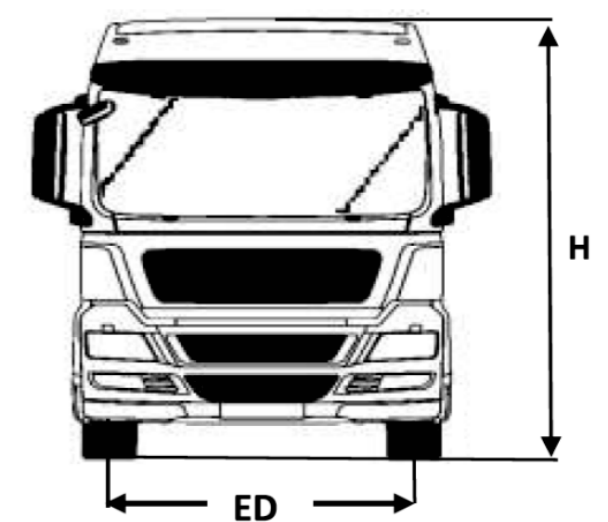
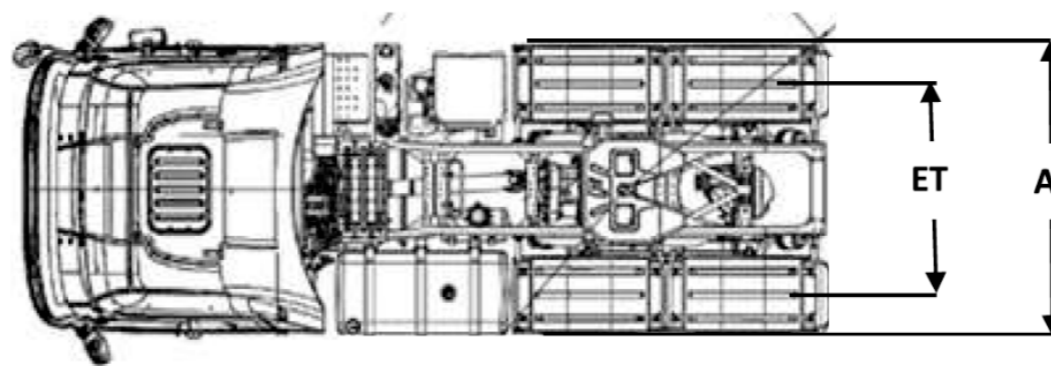
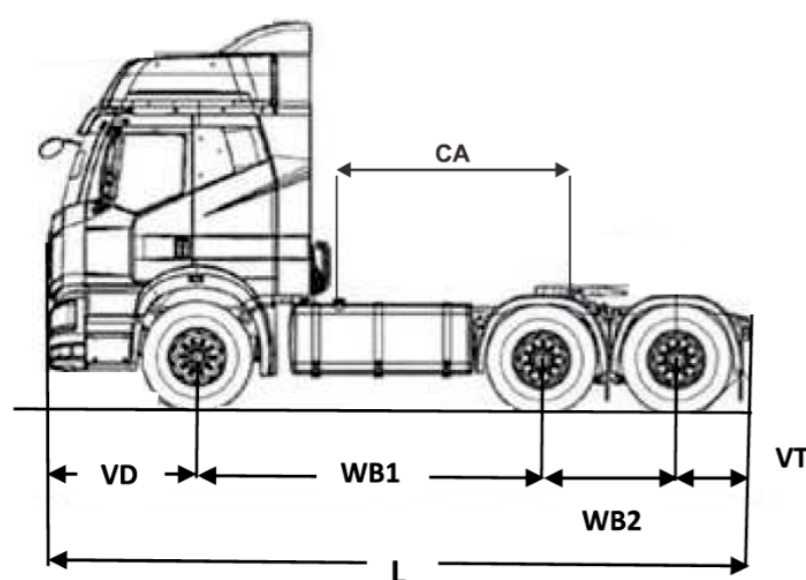
EMISIÓN CONTAMINANTES:
Euro V Ad Blue (Urea)

PBV 33 TONS

PBVC: 60 TONS

TRANSMISIÓN
Fast Manual 16
Vel. Doble H

Equipamiento: Frenos Wabco (Neumáticos-Aire), Discos delanteros y traseros, Sistema Antibloqueo de frenos ABS
 Intarder: 5 pasos, Freno de Escape, Capacidad Eje Delantero: 7,000 kgs. Capacidad Eje Trasero: 26,000 kgs. Paso Diferencial: 3.71 / 4.11 / 4.44 Servicio: Cada 20,000 kms. Garantía: 2 años ó 350,000 kms. Cabina con aire acondicionado, Cristales Eléctricos, Stereo AM/FM/USB



Largo (L)	6,915 mm
Ancho (A)	2,500 mm
Alto (H)	3,995 mm
Distancia entre ejes (WB)	3,300+1,350 mm
Entrevía delantera (ED)	2,054 mm

Entrevía trasera (ET)	1,852 mm
Volado delantero (VD)	1,495 mm
Volado trasero (VT)	770 mm
Dist. parte trasera de cabina hacia centro de eje trasero (CA)	2,600 mm